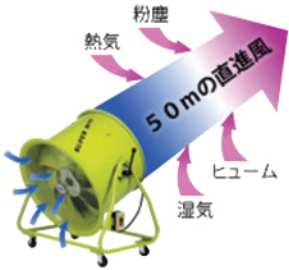




**HOTLINE 083-540-7787**



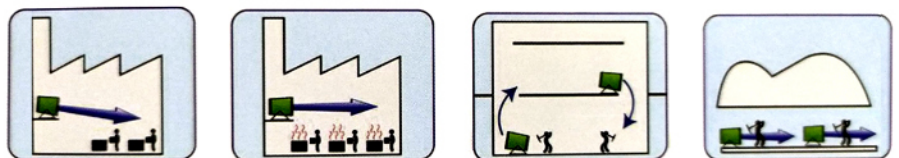
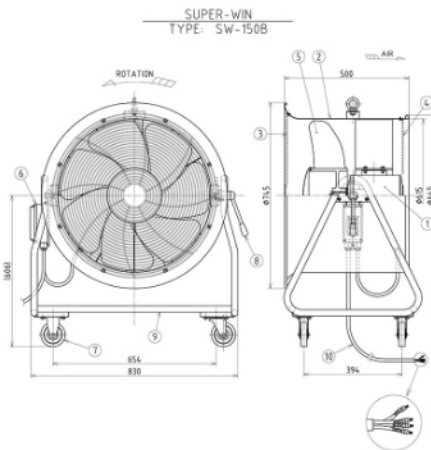
**Super Win (SW-150)**

**คุณสมบัติ (Feature)**

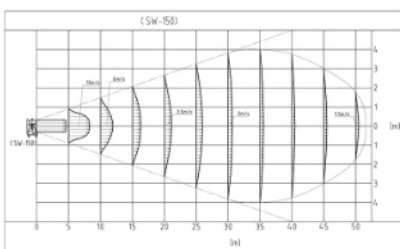
- ส่งลมไกล (ถึงระยะ 50 เมตร)
- ใบพัดเสียงเบา
- น้ำหนักเบา มีล้อเลื่อนเคลื่อนย้ายสะดวก
- สามารถปรับทิศทางลมได้อิสระ
- ลมแรงประสิทธิภาพสูง

**รายละเอียด/Specification**

- แรงลม (Air-Flow) : 320 m<sup>3</sup>/min.
- มอเตอร์ (Motors) : 1.5 kw. x 4P
- แรงเคลื่อน (Power) : AC 380 V./3PH, 50/60 Hz
- เสียง (Noise) : 78dB [A]
- น้ำหนัก (Weight) : 68 kg.



ใช้ส่งลมอากาศเย็นในที่ทำงานอุณหภูมิสูง เปลี่ยนอากาศ ความชื้น ฝุ่นละออง ไร้อ่อน ถ่ายเทออกได้ อากาศในห้องเสีย ถ่ายเทออกได้ ทำวัตุที่มีความร้อนให้เย็นลง มีประสิทธิภาพสูง ป้องกันการจับเป็นก้อนป้องกันอากาศอบแห้งตามโกดังต่าง



**ข้อควรระวัง :** โปรดตรวจสอบให้แน่ใจว่าได้กำหนดให้สวิตซ์ เลือกแรงดันไฟฟ้าของแหล่งจ่ายไฟตรงกับไฟฟ้ากระแสสลับ (AC) ของพัดลมเพื่อป้องกันการถูกทำลายของมอเตอร์



บริษัท ซี ดาต้า เอ็นจิเนียริ่ง จำกัด  
594/11-13 ซอยมหางษ์เหนือ  
ถนนอโศกดินแดง แขวงดินแดง  
เขตดินแดง กรุงเทพฯ 10400

TEL 0-2641-6125-8, 0-2641-7412  
FAX 0-2248-4941  
MOBILE 081-488-2079, 099-287-4607  
EMAIL c.dataen@gmail.com